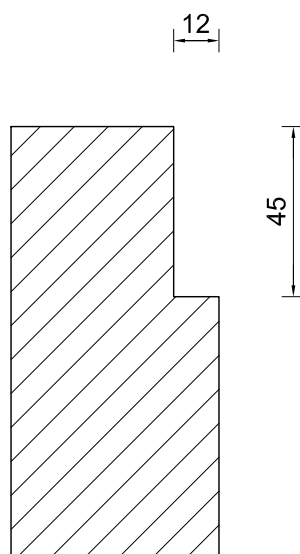


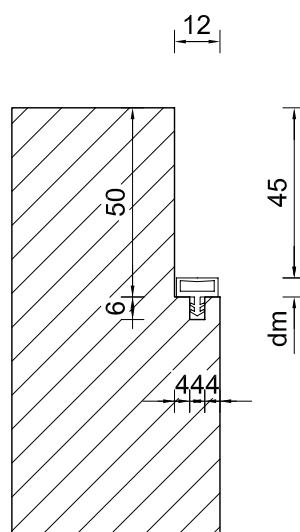
zonder kozijndichtings profiel



met kozijndichtings profiel,
gebaseerd op het bij REINAERDT
te bestellen kozijndichtings profiel.
(dm = ± 5mm)

LET OP!!

Bij toepassingen van andere kozijndichtings profielen kunnen andere maatvoeringen
noodzakelijk zijn.



Naam: Kozijn 40 Stomp					Bestand: bib\verzoek\vkn\doc\40stomp	
					kc / cm: Reinaerd	
Datum	Tekenaar	maten in mm	Versie	Formaat		
01-02-10	MS	Schaal 1 :	1	A4		